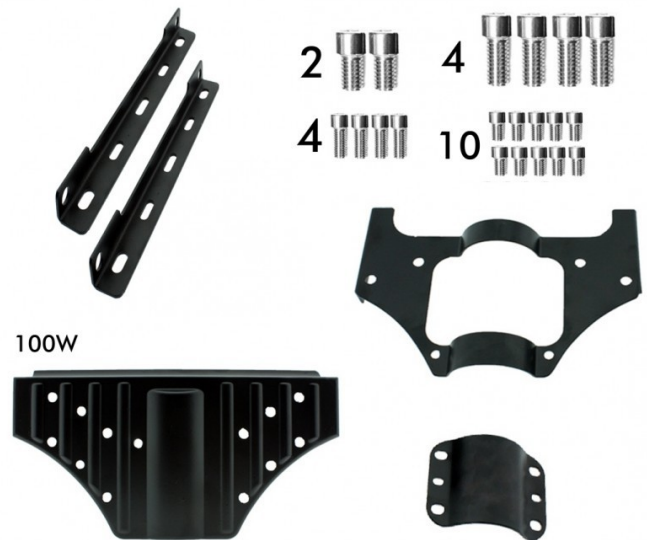


Soporte para Farola Doble Modular 100 W DIY



Ficha Técnica

Descripción

Con este soporte para Farola Doble Modular podrás unir 2 módulos 50W Do-it Yourself. Haciendo una combinación de soporte y módulos podrás crear una farola de 100W.

* **Módulos 2x50 W no incluidos.**

Características

Precio

€12,15 IVA no inc.