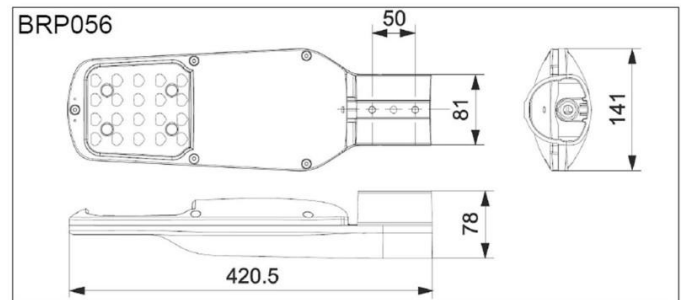


Farola LED "Philips" IP65 42W
5300Lm 3000°K IP65 50000H
[PH-51212299]



Ficha Técnica

Temperatura Luz: Blanco Cálido // Blanco Natural
Vida Estimada: 50.000
Angulo de Apertura: 180
Medidas: 78x420x141
Luminosidad: 5300 // 5500
CRI: 70
Frecuencia de Trabajo: 50/60
Rango Temperatura: -30+40
Eficacia Luminosa: 130 // 126
Casquillo: Borna
Construcción: Aluminio/PC
Instalación: IP65
Código Producto: PH-51212299 // PH-51209299
Difusor: Transparente
Kelvin: 4000 // 3000
Consumo de energia (Kwh/1000h): 42,00
Peso (Gr): 1500
Potencia (W): 42,00

Descripción

Características

Color: Blanco cálido, Blanco Natural

Precio

€210,49 IVA no inc.